

密级状态： 绝密() 秘密() 内部资料() 公开()

MOEBIUS 300MP AI 摄像头模块

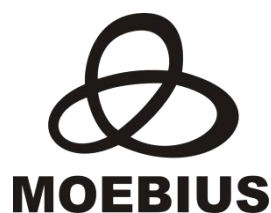
硬件使用说明

(深圳研发中心)

文件状态： <input type="checkbox"/> 草稿 <input type="checkbox"/> 正在修改 <input checked="" type="checkbox"/> 正式发布	当前版本：	MBS-CS300MP module V1.0
	作者：	兰启涛
	完成日期：	2023.10.21
	审核：	
	审核日期：	

深圳墨比斯科技有限公司

ShenZhen MOEBIUS technology Co.,Ltd



前言

概述

本文档主要介绍 **MBS-CS300MP module** 硬件的参数及使用事项，旨在帮助 MOEBIUS 客户缩短产品的设计周期、提高产品的设计稳定性及降低故障率。请客户参考本指南的要求进行软硬件设计。如因特殊原因需要更改的，请严格按照高速数字电路设计要求以及 MOEBIUS 产品 PCB 设计要求进行。

产品简介

支持 300 万像素；具备高灵敏度，高信噪比低照度的性能，能够呈现更加细腻、色彩更加逼真的夜视成像效果，更好地适应环境光线变化。

适用对象

本文档主要适用于以下工程师：

- 硬件开发工程师
- 软件开发工程师
- 测试工程师

更改记录

修订记录累积了每次文档更新的说明，最新版本的文档包含以前所有文档版本的更新内容。

版本	修改人	修改日期	修改说明	备注
V1.0	兰启涛	2023-10-21	第一次正式发布	

应用领域

- ◆ 安防监控系统
- ◆ 可移动设备相机
- ◆ IoT 摄像机
- ◆ 网络摄像机

产品参数:

CMOS 尺寸: 1/2.8 英寸

摄像头类型: 彩色

像素: 300 万 (2304×1296)

快门方式: 卷帘快门

光圈: F2.0

畸变: <1%

视场角: 100°

焦距: 3.95mm

对焦方式: 定焦

工作温度范围: -30° C ~ +85° C

最佳工作温度范围: -20° C ~ +60° C

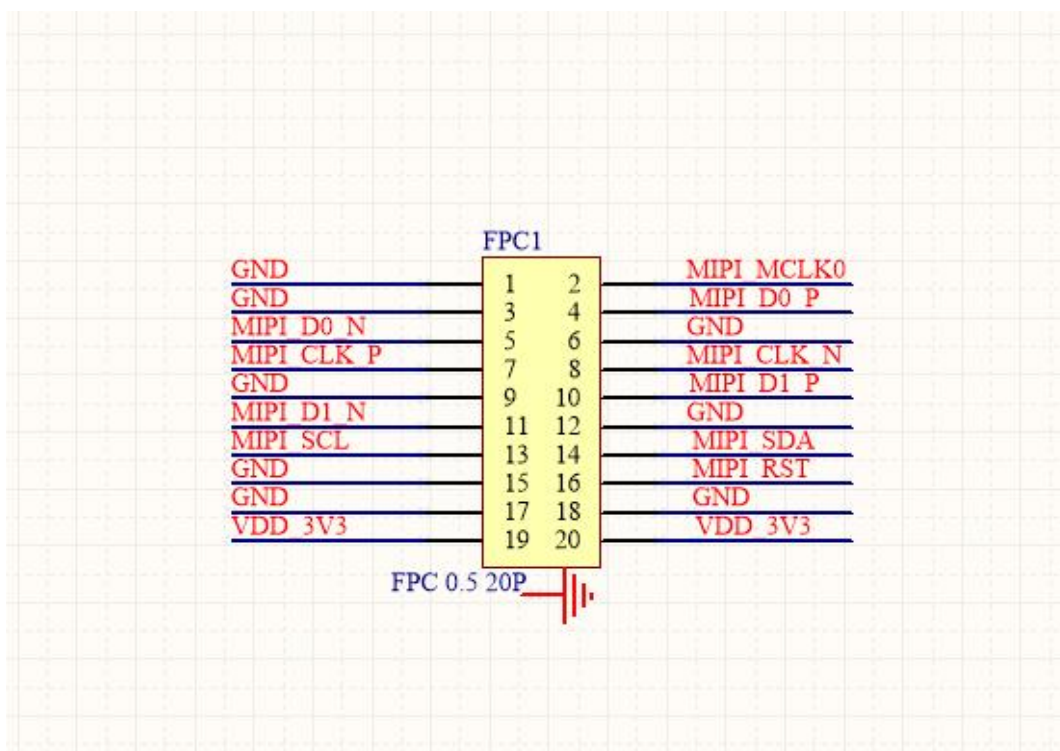
最大图像传输速率: 2304H x 1296V@30fps 10bit

输出格式: RAW RGB/yuv/jpeg

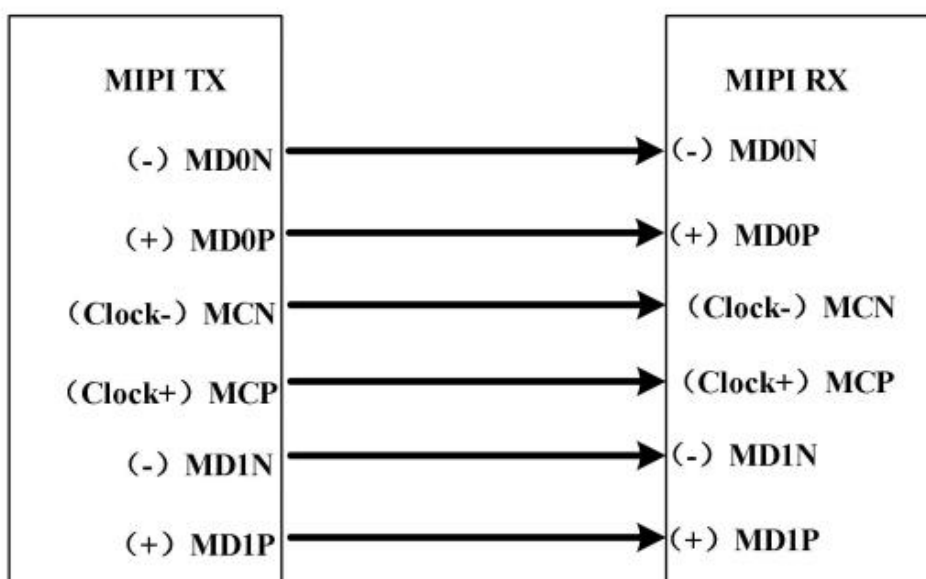
红外夜视: 支持

产品编号: MBS-CS300MP module

硬件接口：



- PCB 走线长度建议 7.2inches 以内，差分对 P/N 等长控制在 24mil 内，对间以采样差分时钟为参考，等长控制在 42mil 以内（封装+PCB 联合控制等长）。
- MIPI RX 差分对的 PCB 走线控制差分阻抗 100ohm±10%。
- 差分信号经过连接器时，相邻差分信号对之间必须使用 GND 管脚进行隔离。
- 为提高 MIPI-CSI 性能，控制器电源的去耦电容请靠近管脚放置；
- 差分对与其他信号的间距遵循 3W 原则。

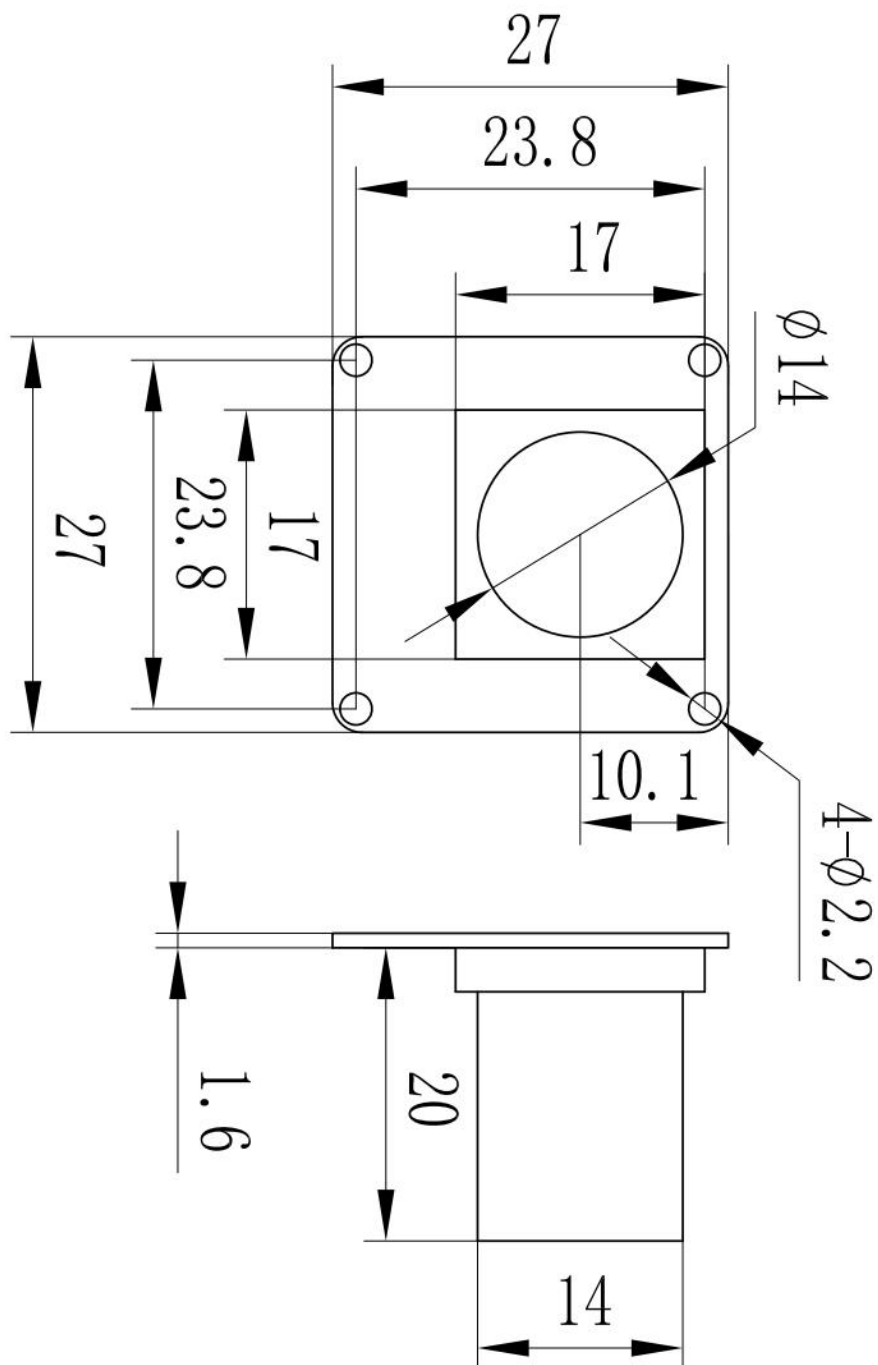


MIPI 接口示意图

软件接口:

1. 支持 uvc 接口, 使用 v4I2 读取摄像头数据,
2. 使用 opencv 接口, `cv::VideoCapture cap(0)` 读取摄像头数据
3. Gstreamer 接口读取摄像头数据。

尺寸:



订购信息:

产品编号	接口封装	描述
MBS-CS100MP module	MIPI output	1.0 Megapixel RAW /RGB
MBS-CS200MP module	MIPI output	2.0 Megapixel RAW /RGB
MBS-CS300MP module	MIPI output	3.0 Megapixel RAW /RGB
MBS-CS500MP module	MIPI output	5.0 Megapixel RAW /RGB